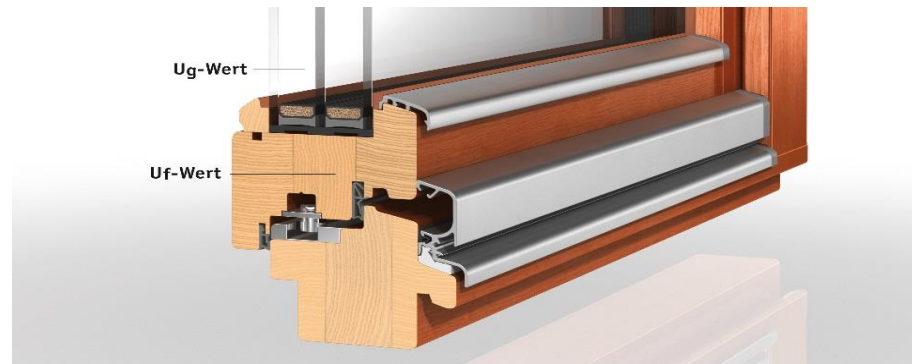


Für Weitere Bilder oder Details zu Kunststofffenstern,  
können Sie gerne unsere Partnerhomepage der Firma PAX Fenster besuchen...



### ■ Vergleichen Sie nicht Äpfel mit Birnen

- Der  $U_w$ -Wert setzt sich aus  $U_g$  und  $U_f$  – den Werten für Glas und Rahmen zusammen
- je besser die Wärmedämmung, desto kleiner der  $U_w$ -Wert
- $U_w$  = Window | der Wärmewert für das komplette Fenster
- $U_f$  = Frame | der Wärmewert für den Rahmen
- $U_g$  = Glass | der Wärmewert für das Glas